

**> Özellikler:**

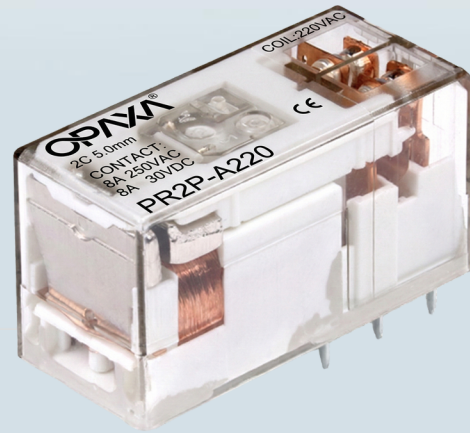
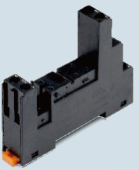
1 ve 2 kutuplu seçenekler dahil olmak üzere çeşitli yüksek kapasiteli modeller mevcuttur

400 mW'lık yüksek güç hassasiyeti

Bobin ile kontaklar arasında 8 mm'ye kadar yalıtım mesafesi

10 kV darbe direnci ile yüksek yalıtım

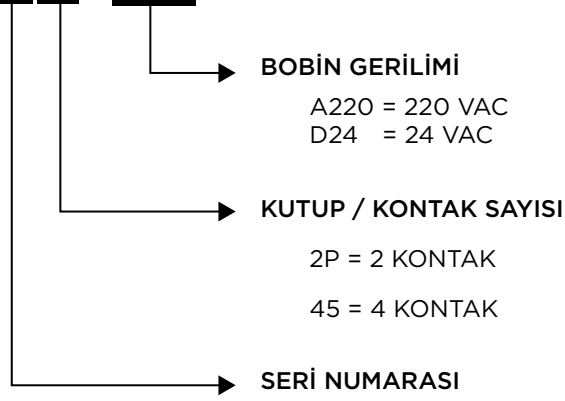
85 °C ortam sıcaklığına uygundur

**Soket Seçim Tablosu**

PR2P-8PS



Röle

**PR2P - A220**


Soket



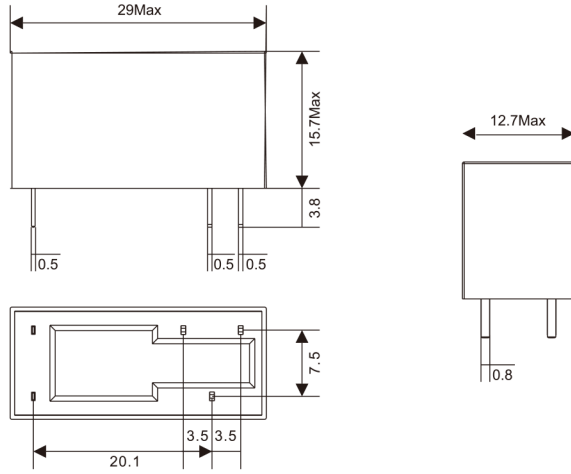
Röle Modülü

**Teknik Özellikler Tablosu**

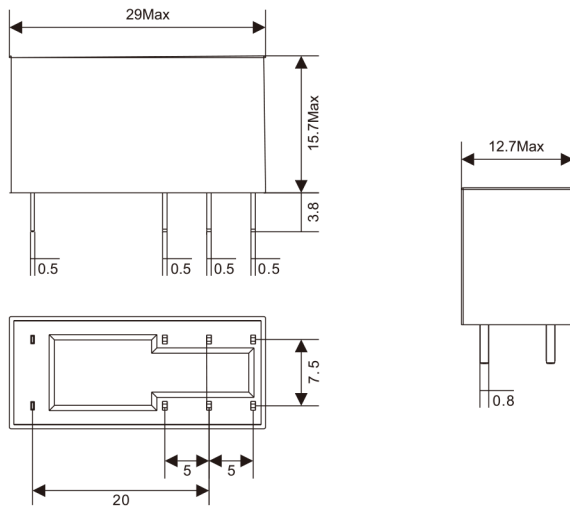
Kontakt Yapısı		1C/1A	2C/2A
Nominal Yük	Rezistif Yük (AC-1)	12A, 16A/250VAC, 30VDC	8A/250VAC, 30VDC
	Motor Yüğü (AC-15)	1/2HP, 240VAC; 3/4HP, 120VAC	1/3HP, 240VAC, 1/4HP, 120VAC
Maks. Anahtarlama Gücü (Rezistif)		3000VA, 360W; 4000VA, 480W	2000VA, 240W
Min. Anahtarlama Kapasitesi		170mW(17V/10mA)	
İlk Temas Direnci		≤100mΩ	
Malzeme		Ag Alaşımı	
Elektriksel Ömür (%110 Nominal Gerilim, 85°C)	3.5mm: 1NO 12A; 1NC 6A ≥10 <sup>5</sup> Cycles(85°C)	5.0mm: 2NO 8A; 2NC 4A ≥10 <sup>5</sup> Cycles(85°C)	
	5.0mm: 1NO 16A; 1NC 8A ≥10 <sup>5</sup> Cycles(85°C)	-	
Elektriksel Ömür (Normal Sıcaklık)"	3.5mm: 1NO 12A; 1NC 12A ≥5x10 <sup>4</sup> Cycles(23°C)	5.0mm: 2NO 8A; 2NC 8A ≥5x10 <sup>4</sup> Cycles(23°C)	
	5.0mm: 1NO 16A; 1NC 16A ≥3x10 <sup>4</sup> Cycles(23°C)	-	
Mekanik Ömrü		Dc≥5000x10 <sup>4</sup> Cycles (18000 Ops/h); Ac≥3000x10 <sup>4</sup> Cycles (18000 Ops/h)	
Çekme Gerilimi (23°C)(Nominal Gerilim)		DC≤70%	
Bırakma gerilimi (23°C)(Nominal Gerilim)		DC:≥10%	
Maksimum Gerilim (23°C)(Nominal Gerilim)		130%	
İzolasyon Direnci		≥1000MΩ (500VDC)	
Bobin Çalışma Gücü	DC(W)	Yaklaşık 0.43	
	AC(VA)	Yaklaşık 1	
Çalışma Süresi		≤10ms	
Açma süresi (nominal gerilimde)		≤5ms	
Dielektrik Dayanım	Kontaktlar arası	1 dakika boyunca 1000V AC gerilim	1 dakika boyunca 1000V AC gerilim
	Kutuplar Arası	-	1 dakika boyunca 2500V AC gerilim
	Kontakt-Bobin Arası	5000 VAC/1min	1 dakika boyunca 5000V AC gerilim
Yalıtım Özellikleri IEC 60664 UL840	Nominal Gerilim	250VAC	
	Kirlilik Seviyesi	3	
	Yüksek gerilim seviyesi	III	

**Dimensions (mm)**

**PR1P**

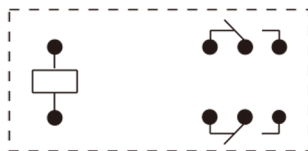


**PR2P**

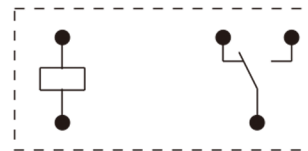


**Wiring Diagrams**

**PR2P**

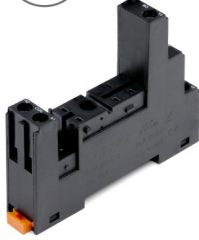


**PR1P**



## Endüstriyel Kontrol Rölesi Seçim Kılavuzu

### Özellikler



PR1P-5PS



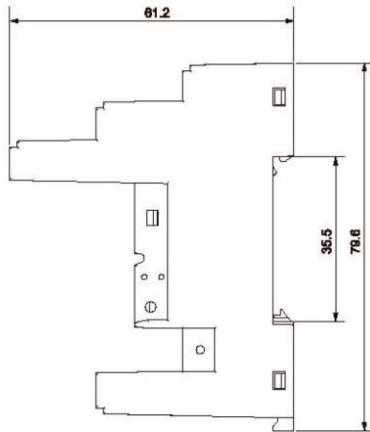
PR1P-8PS

Tip			PR1P-5PS	PR2P-8PS
Nominal yük	Akım	A	16	8
	Gerilim	V	250	
Dielektrik dayanım	Bobin-kontaklar arası	V/min	4000	
	Kontaklar arası	V/min	2500	
Maks. sıkma torku		Nm	1.0	
Kablo kesiti		AWG/mm <sup>2</sup>	20-14/0.5-2.5	
Ortam sıcaklığı		°C	-35~70	
Birim ağırlık		g	38	44

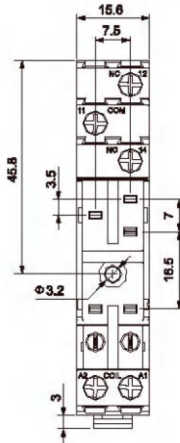
### Röle Aksesuarları Seçim Tablosu

Soket	Plastik klips	Metall klips	Etiket	Modül
PR1P-5PS				
PR2P-8PS	PR2P-PK2P		PR08B	PR2P-AMD

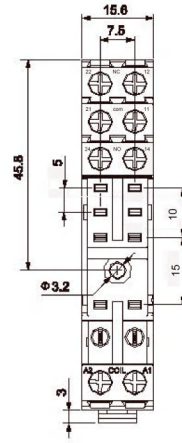
### Boyutlar



PR1P-5PS

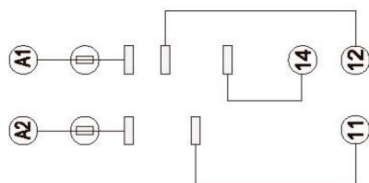


PR1P-8PS



### Bağlantı Diyagramları

PR1P-5PS



PR1P-8PS

